



NH-SICHERUNGSUNTERTEILE

cosup

NH FUSE-BASES



## NH-Sicherungsunterteile *NH fuse-bases*



Die NH-Sicherungsunterteile DIN-Baugrößen 00 bis 4a sind für Montageplattenaufbau (Aufbaumontage) sowie für Direktmontageauf Sammelschienen geeignet.

Sie dienen zur Aufnahme von NH-Sicherungseinheiten nach DIN VDE 0636-2 / IEC 60269-2, sowie für Trennmesser. Die Betätigung erfolgt mit einem NH-Sicherungsaufsteckgriff nach DIN VDE 0636-2 / IEC 60269-2 bzw. VDE 0680-4. Die Ausführung in der Größe 4a ist entsprechend der Norm mit Einschwenkvorrichtung und Verriegelung auszuführen und wird somit als NH-Sicherungslasttrennschalter angeboten.

*NH fuse-bases DIN size 00 to 4a are suitable for surface mounting on mounting plates and for direct mounting on busbars.*

*They are used for application of NH fuse-links according to DIN VDE 0636-2 / IEC 60269-2 as well as solid links. They are operated by a fuse handle according to DIN VDE 0636-2 / IEC 60269-2 and VDE 0680-4. According to the standard size 4a fuse-bases have to be equipped with a swing-in device and interlocking and therefore are offered as NH fuse-disconnectors.*

**Inhalt**

**Contents**

Seite			Page
U-2	<b>Einleitung</b>	<i>Introduction</i>	U-2
U-4	<b>Explosionszeichnung</b>	<i>Exploded drawing</i>	U-4
U-8	<b>NH-Sicherungsunterteile für Aufbau- und Sammelschienenmontage, Größe 00-3</b>	<i>NH fuse-bases for baseplate and busbar muonting, size 00-3</i>	U-8
U-17	<b>Zubehör NH-Sicherungsunterteile</b>	<i>Accessories NH fuse-bases</i>	U-17
U-20	<b>Technische Daten NH-Sicherungsunterteile</b>	<i>Technical data NH fuse-bases</i>	U-20
U-25	<b>Maßzeichnungen NH-Sicherungsunterteile</b>	<i>Dimensions NH fuse-bases</i>	U-25

## NH-Sicherungsunterteile

## NH fuse-bases

### Produkt-Definition

NH-Sicherungsunterteile Größe 00-4a, 160A-1600A sind nach DIN VDE 0636-2 bzw. IEC 60269 genormt. Die Größe 4a bis 1600A wird mit NH-Sicherungslasttrennschaltern nach EN 60947-3 mit Einschwenkvorrichtung zur Aufnahme von einem NH-Sicherungseinsatz realisiert.

Sie sind geeignet zum Einsetzen von NH-Sicherungseinsätzen nach DIN VDE 0636-2 bzw. IEC 60269 sowie für Trennmesser.

Die Einspeise- und Abgangskontakte sind nach außen geführt und mit Anschlusselementen zum Anschluss von Kabeln oder Schienen versehen. Bei Geräten für Sammelschienenmontage ist die Einspeise-seite so beschaffen, dass eine mechanische und elektrische Verbindung zu einem standardisierten 40mm-Sammelschienensystem hergestellt werden kann.

### Einsatzbereiche

NH-Sicherungsunterteile bieten eine kompakte und einfache Möglichkeit zum Einsatz von Sicherungen als Schutzorgan in Niederspannungsverteilungen.

### Produkt-Vorteile

JEAN MÜLLER bietet NH-Sicherungsunterteile in den Baugrößen 00, 1, 2 und 3 sowie Baugröße 4a als Sicherungslasttrennschalter an. Für bis zu 690V sind Geräte der Baugrößen 00-4a 1-polig und 3-polig sowie 1-polige Geräte in den Größen 1-3 für 1200V verfügbar. Es stehen Varianten für Aufbaumontage sowie insbesondere in der Größe 00 auch für die Montage auf Sammelschienensystemen zur Verfügung.

Dank der Möglichkeit zu Anreihung weiterer Pole und der Verfügbarkeit von zahlreichem Zubehör kann für nahezu jede Anwendung ein in Stromstärke, Spannung und Montageart optimal angepasstes Gerät eingesetzt werden.

### Product definition

NH fuse bases size 00-4a, 160A-1600A conform to DIN VDE 0636-2 respectively IEC 60269. The size 4a up to 1600A is implemented with NH fuse-switch-disconnectors according to EN 60947-3 with swing-in device for carrying an NH fuse-link.

They are suitable for application of NH fuse-links according to DIN VDE 0636-2 respectively IEC 60269 as well as of solid links.

Incoming and outgoing contacts are accessible from outside and fitted with terminals for the connection of cables or bars. The feeder side of fuse bases for busbar mounting is designed to provide mechanical and electrical connection to standardized 40mm busbar systems.

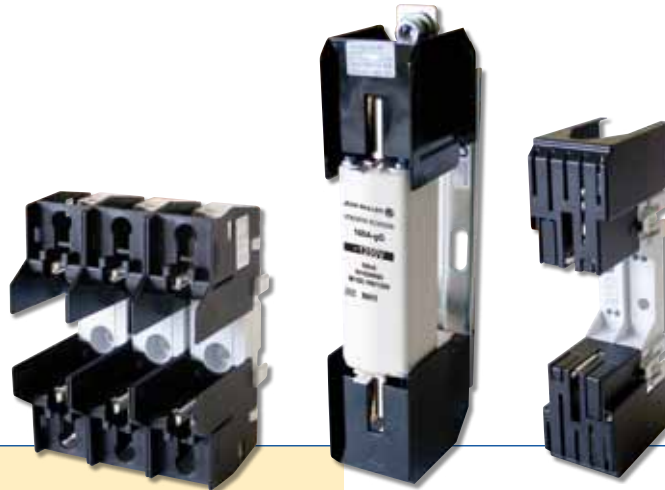
### Field of application

NH fuse bases offer a compact and simple possibility for application of fuses as protective device in low voltage distribution boards.

### Product advantages

JEAN MÜLLER offers fuse bases in sizes 00, 1, 2 and 3 as well as size 4a as fuse-switch-disconnector. For up to 690V bases in size 00-4a are available in single-pole and 3-pole design and as single-pole fuse-bases in sizes 1-3 for 1200V. Variants for baseplate mounting and in particular for size 00 also for busbar mounting are provided.

Thanks to the possibility to adding additional poles and the availability of various accessories, tailor-made solutions with respect to current rating, voltage rating and mode of installation can be found for nearly every application.



#### Produkt-Aufbau

Die Abmessungen entsprechen DIN 43620, DIN VDE 0636-2 bzw. IEC 60269-2; alle festgelegten Größen sind erhältlich. Die Maße der 1200V-Sicherungsunterteile sind in Anlehnung an die Normen ausgelegt.

Als Träger für die stromführenden Teile werden duroplastische Werkstoffe eingesetzt, die neben einer sehr hohen Formbeständigkeit eine maximale Kriechstromfestigkeit gewährleisten. Darüber hinaus kommen bei 1200V-Unterteilen keramische Träger-teile aus Steatit zum Einsatz.

Die Oberfläche der Kontakte wird galvanisch versilbert und bietet somit optimale Kontakteigenschaften.

Sie sind standardmäßig mit Schraubanschluss für Kabelschuhe ausgelegt. Wahlweise stehen Direktanschlussklemmen zur Verfügung.

Die Sicherungsunterteile sind in offener Bauweise sowie mit Abdeckkappen als berührungsgeschützte Ausführung lieferbar.

Eine mechanische Sicherungsüberwachung zeigt in Verbindung mit NH-Sicherungseinsätzen mit Kraftmelder den Sicherungsfall an (mechanische Sicherungsüberwachung „Ausführung K“ bei Größe 00 nachrüstbar und bei Größe 1-3 nur montiert lieferbar).

#### Product design

*Dimensions are according DIN 43620, DIN VDE 0636-2 respectively IEC 60269-2; all defined sizes are available. The dimensions for the 1200V fuse-bases are adapted to the standards.*

*As bases for live parts thermosetting materials are used, which besides their high dimensional stability guarantee a superior resistance to tracking. Furthermore ceramic base components made from steatite are applied for 1200V fuse-bases.*

*The surface of the contacts is galvanically silver plated and therefore provides ideal contact characteristics.*

*Fuse-bases are equipped with flat terminals for cable lugs as standard. Optional connection with direct terminal clamps is possible.*

*They are available either open or with protective covers against unintentional touching.*

*A mechanical fuse-monitor in conjunction with striker type NH fuse-links signals the fuse tripping (mechanical fuse-monitoring “type K” retrofittable in size 00 and available only pre-installed in size 1-3).*

NH-Sicherungs-  
einsätze  
NH fuse-links

Sicherungen für  
die Photovoltaik  
Fuses for  
photovoltaic  
applications

Halbleiter-  
sicherungs-  
einsätze  
Fuse-links for  
semiconductor  
protection

NH-Sicherungs-  
unterteile  
NH fuse-bases

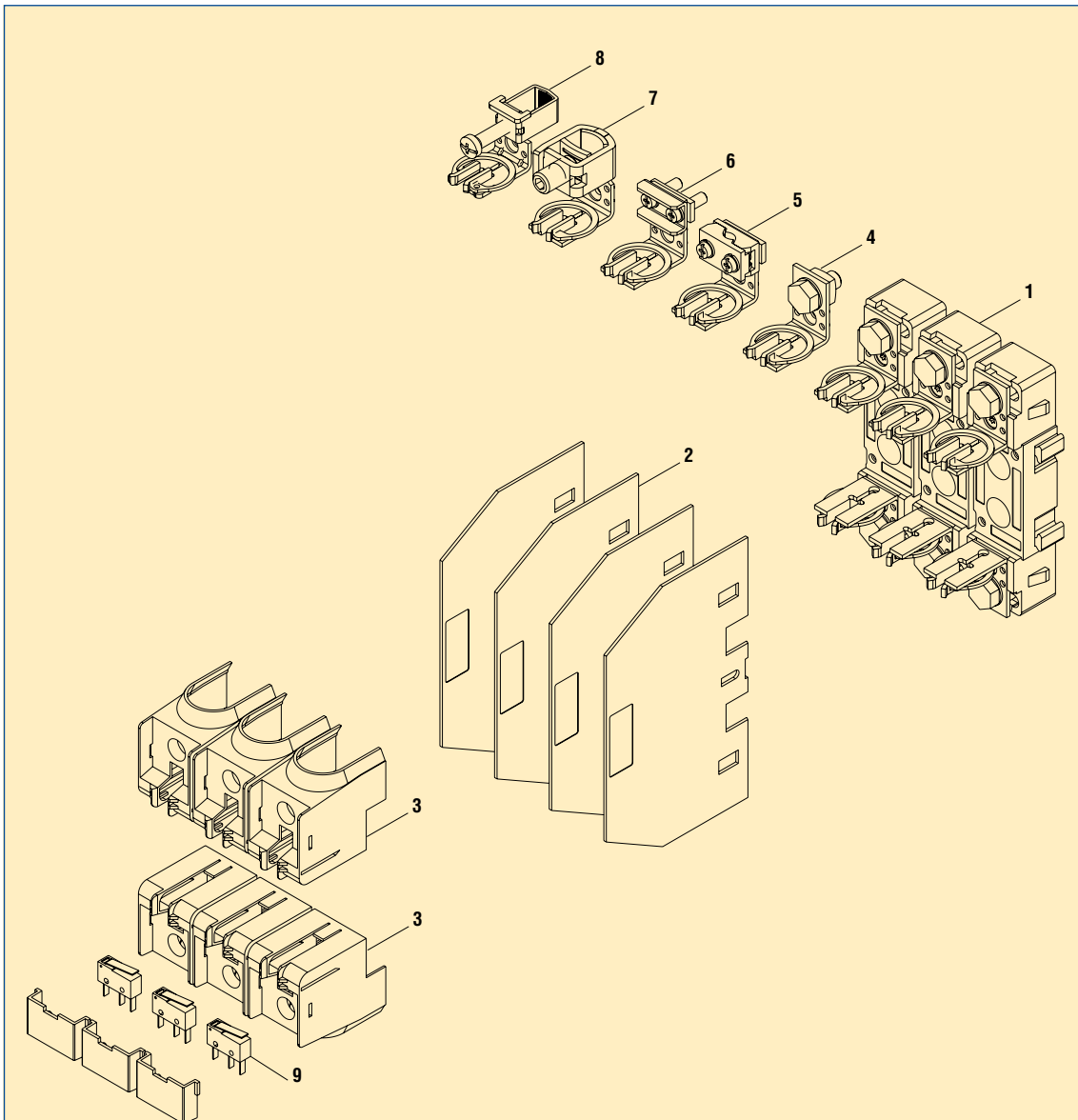
D-Sicherungen  
D-type fuses

IKUS  
HH-Sicherungs-  
einsätze  
IKUS HV HRC  
fuse-links

Anhang  
Appendix

**Explosionszeichnung  
NH-Sicherungsunterteil Gr. 00**

***Exploded drawing  
NH fuse-base, size 00***



1	Sicherungsunterteil U00... / <i>Fuse-base U00...</i>
2	Trenn- bzw. Seitenwand / <i>Partition or side wall</i>
3	Abdeckhaube HTU00-IG/IGZ / <i>Protective cover HTU00-IG/IGZ</i>
4	Flachanschluß M8 / <i>Flat terminal M8</i>
5	Prismenklemme P00-70 / <i>Prism clamp P00-70</i>
6	Schellenklemme / <i>Clip terminal</i>
7	U-Rahmenklemme KU00 / <i>U box terminal KU00</i>
8	Fahrstuhlklemme F70 / <i>Elevator clamp F70</i>
9	Mechanische Sicherungsüberwachung zum Einsatz in Abdeckhaube Gr. 00 <i>Mechanical fuse monitoring for application in protective cover size 00</i>

NH-Sicherungs-  
einsätze  
*NH fuse-links*

Sicherungen für  
die Photovoltaik  
*Fuses for  
photovoltaic  
applications*

Halbleiter-  
schutzsicherungs-  
einsätze  
*Fuse-links for  
semiconductor  
protection*

NH-Sicherungs-  
unterteile  
*NH fuse-bases*

D-Sicherungen  
*D-type fuses*

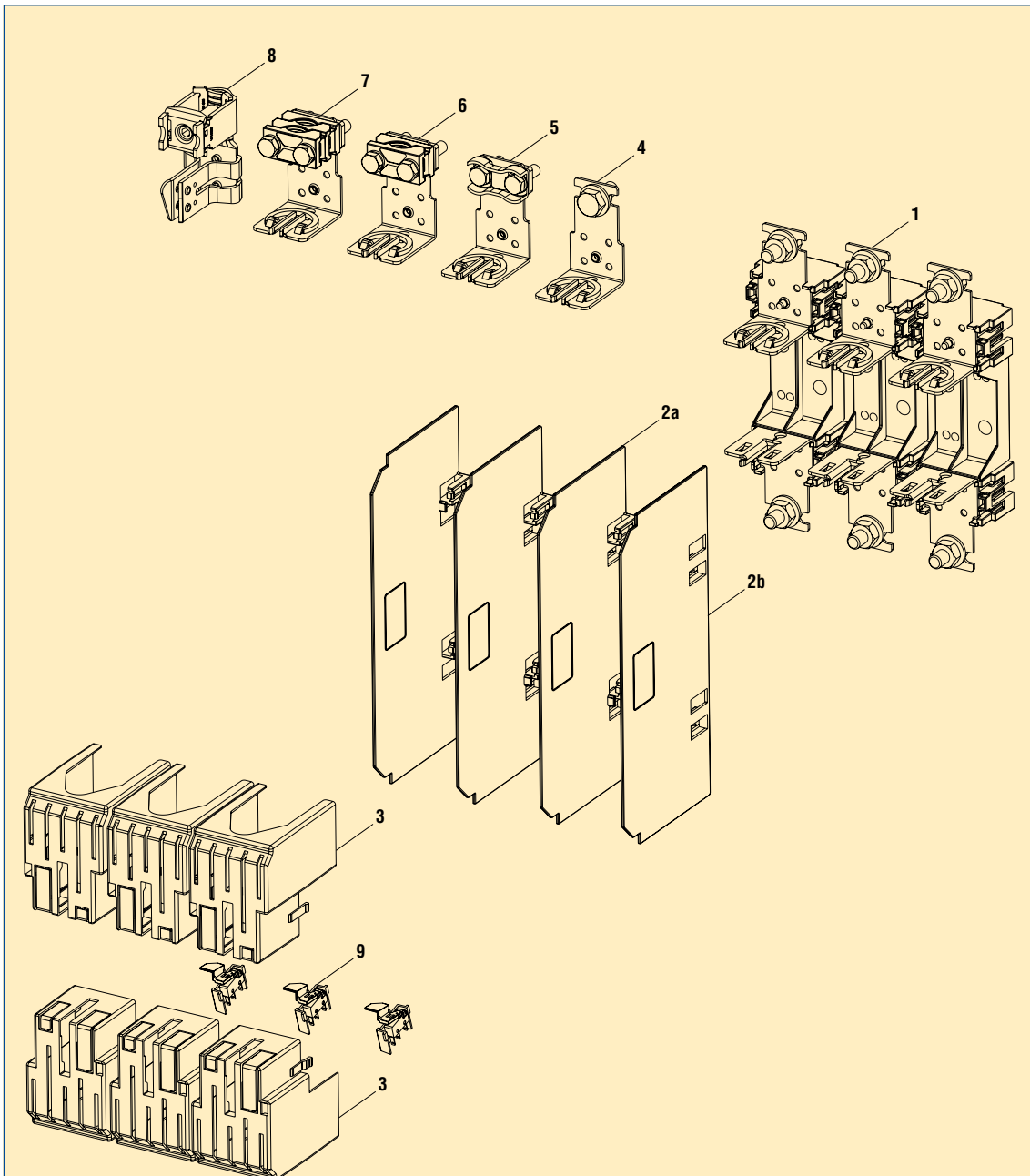
IKUS  
HH-Sicherungs-  
einsätze  
*IKUS HV HRC  
fuse-links*

Anhang  
*Appendix*



**Explosionszeichnung  
NH-Sicherungsunterteil Gr. 1**

***Exploded drawing  
NH fuse-base, size 1***



1	Sicherungsunterteil U1/U2/U3...IGZ / <i>Fuse-base U1/U2/U3...IGZ</i>
2	Trenn- (a) bzw. Seitenwand (b) / <i>Partition (a) or side wall (b)</i>
3	Abdeckhaube H-U... / <i>Protective cover H-U...</i>
4	Flachanschluß M10 / <i>Flat terminal M10</i>
5	Schellenklemme / <i>Clip terminal</i>
6	Prismenklemme / <i>Prism clamp</i>
7	Doppel-Prismenklemme / <i>Double prism clamp</i>
8	V-Rahmenklemme KM2G-F / <i>V box terminal KM2G-F</i>
9	Mechanische Sicherungsüberwachung vormontiert in Bauart .../K / <i>Mechanical fuse monitoring pre-assembled in type .../K</i>

NH-Sicherungs-  
einsätze  
*NH fuse-links*

Sicherungen für  
die Photovoltaik  
*Fuses for  
photovoltaic  
applications*

Halbleiter-  
schutzsicherungs-  
einsätze  
*Fuse-links for  
semiconductor  
protection*

NH-Sicherungs-  
unterteile  
*NH fuse-bases*

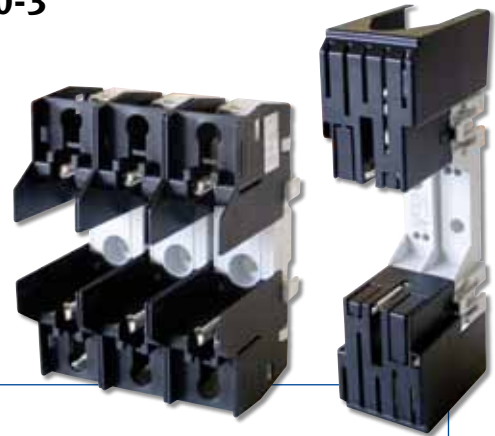
D-Sicherungen  
*D-type fuses*

IKUS  
HH-Sicherungs-  
einsätze  
*IKUS HV HRC  
fuse-links*

Anhang  
*Appendix*

## NH-Sicherungsunterteile für Aufbau- und Sammelschienenmontage, Größe 00-3 *NH fuse-bases for baseplate and busbar mounting, size 00-3*

Vorteile, die überzeugen / *Convincing advantages*



### Anreihbarkeit

- Isoliersockel der NH00-Unterteile sind direkt anreihbar
- Isoliersockel der Unterteile NH1 bis NH3 über separat erhältliche Trennwände



### Anschluss-Vielfalt

- Neben standardmäßigem Schraubanschluss bewährte Direktanschlussklemmen von JEAN MÜLLER verfügbar



### Mechanische Sicherungsüberwachung

- Weitermeldung Sicherungsfall über Mikroschalter bei Einsatz von Sicherungseinsätzen mit Kraftmelder „K“



### Nennspannungen bis AC1200V

- Weiter Spannungsbereich abgedeckt
- Für Anlagen mit Betriebsspannungen von bis zu AC1200V

### Side-by-side mounting

- Isolating bases of NH00 fuse-bases can be directly connected side-by-side
- Isolating bases of fuse-bases NH1 to NH3 via available separate partition walls

### Diversity of connections

- Besides standard flat terminal, field-proven JEAN MÜLLER direct terminal clamps are available

### Mechanical fuse-monitoring

- Signalling of fuse-tripping via micro switch when fuse-links with striker "K" are applied

### Rated voltages up to AC1200V

- Wide range of voltages covered
- For systems with operating voltages up to AC1200V

**NH-Sicherungsunterteile für Aufbaumontage; Größe 00; AC690V / NH fuse-bases for baseplate mounting; size 00; AC690V**

Polzahl No. of poles	Größe Size	Anschlussart Terminal version	Anschluss Connection [mm²]	I <sub>n</sub> [A]	Berührungs- schutz Protective cover	VE PU	Typ / Type	Artikel-Nr. Article-No.
1	00	Flachanschluss M8 <i>Flat terminal M8</i>	max. 95	160	ja / yes	3	U00-1IG/H	U5311243
		Schellenklemme <i>Clip terminal</i>	1,5-70 (Cu)	160			U00-1IG/S/H	U5322246
		Flachanschluss M8 <i>Flat terminal M8</i>	max. 95	160	nein / no	6	U00-1IG	U5311200
		Schellenklemme <i>Clip terminal</i>	1,5-70 (Cu)	160			U00-1IG/S	U5322202
		Prismenklemme P00-70 <i>Prism clamp P00-70</i>	10-70 (Al/Cu)	160			U00-1IG/P0070	U5333204
		Fahrstuhlklemme F70 <i>Elevator clamp F70</i>	1,5-70 (Al/Cu)	160			U00-1IGZ/F70	U5377324
		U-Rahmenklemme KU00 <i>U box terminal KU00</i>	10-95 (Al/Cu)	160			U00-1IGZ/KU00/1	U5399306
		U-Rahmenklemme KU00/2 <i>U box terminal KU00/2</i>	2x 10-50 (Al/Cu)	160			U00-1IGZ/KU00/2	U5399308
3	00	Flachanschluss M8 <i>Flat terminal M8</i>	max. 95	160	ja / yes	1	U00-3IG/H	U5311235
		Schellenklemme <i>Clip terminal</i>	1,5-70 (Cu)	160			U00-3IG/S/H	U5322222
		Flachanschluss M8 <i>Flat terminal M8</i>	max. 95	160	nein / no	1	U00-3IG	U5311201
		Schellenklemme <i>Clip terminal</i>	1,5-70 (Cu)	160			U00-3IG/SW	U5311262
		Prismenklemme <i>Prism clamp</i>	10-70 (Al/Cu)	160			U00-3IG/S	U5322203
		Fahrstuhlklemme F70 <i>Elevator clamp F70</i>	1,5-70 (Al/Cu)	160			U00-3IG/S/SW	U5322263
		U-Rahmenklemme KU00 <i>U box terminal KU00</i>	10-95 (Al/Cu)	160			U00-3IG/P0070	U5333205
		U-Rahmenklemme KU00/2 <i>U box terminal KU00/2</i>	2x 10-50 (Al/Cu)	160			U00-3IGZ/F70	U5377325
			U00-3IGZ/KU00/1	U5399307				
			U00-3IGZ/KU00/2	U5399309				

NH-Sicherungs-  
einsätze  
NH fuse-links

Sicherungen für  
die Photovoltaik  
*Fuses for  
photovoltaic  
applications*

Halbleiter-  
schutzsicherungs-  
einsätze  
*Fuse-links for  
semiconductor  
protection*

NH-Sicherungs-  
unterteile  
NH fuse-bases

D-Sicherungen  
*D-type fuses*

IKUS  
HH-Sicherungs-  
einsätze  
*IKUS HV HRC  
fuse-links*

Anhang  
*Appendix*

**NH-Sicherungsunterteile für Aufbaumontage: Größe 00; AC690V mit mechanischer Sicherungsüberwachung**  
**NH fuse-bases for baseplate mounting; size 00; AC690V with mechanical fuse monitoring**

Polzahl No. of poles	Größe Size	Anschlussart Terminal version	Anschluss Connection [mm <sup>2</sup> ]	I <sub>n</sub> [A]	Berührungs- schutz Protective cover	VE PU	Typ / Type	Artikel-Nr. Article-No.
1	00	Flachanschluss M8 <i>Flat terminal M8</i>	max. 95	160	ja / yes	3	U00-1IG/K	U5311232
		Schellenklemme <i>Clip terminal</i>	1,5-70 (Cu)	160			3	U00-1IG/S/K
3	00	Flachanschluss M8 <i>Flat terminal M8</i>	max. 95	160		1	U00-3IG/K	U5311233
		Schellenklemme <i>Clip terminal</i>	1,5-70 (Cu)	160		1	U00-3IG/S/K	U5322230

**Anschlussarten / Terminal versions**

Flachanschluss M8 <i>Flat terminal M8</i>	Schellenklemme <i>Clip terminal</i>	Prismenklemme P00-70 <i>Prism clamp P00-70</i>
		
Fahrstuhlklemme F70 <i>Elevator clamp F70</i>	U-Rahmenklemme KU00 <i>U box terminal KU00</i>	U-Rahmenklemme KU00/2 <i>U box terminal KU00/2</i>
		

**NH-Sicherungsunterteile für Aufbaumontage; Größe 1-3; AC690V / NH fuse-bases for baseplate mounting; size 1-3; AC690V**

Polzahl <i>No. of poles</i>	Größe <i>Size</i>	Anschlussart <i>Terminal version</i>	Anschluss Connection [mm²]	I <sub>n</sub> [A]	Berührungs- schutz Protective cover	VE PU	Typ / <i>Type</i>	Artikel-Nr. <i>Article-No.</i>
1	1	Flachanschluss M10 <i>Flat terminal M10</i>	max. 150	250	ja / <i>yes</i>	2	U1-1IGZ/H	U1311301
		Flachanschluss M10 <i>Flat terminal M10</i>	max. 150		nein / <i>no</i>		U1-1IGZ	U1311300
		Schellenklemme <i>Clip terminal</i>	5-150 (Cu)		U1-1IGZ/S		U1322306	
		Prismenklemme <i>Prism clamp</i>	70-150 (Al/Cu)				U1-1IGZ/P1	U1333304
		Doppel-Prismenklemme <i>Double prism clamp</i>	2x 70-95 (Al/Cu)				U1-1IGZ/P12	U1344305
		V-Rahmenklemme KM2G-F <i>V box terminal KM2G-F</i>	25-240 (Al/Cu)				U1-1IGZ/KM2G-F	U1355303
	2	Flachanschluss M10 <i>Flat terminal M10</i>	max. 240	ja / <i>yes</i>	2	U2-1IGZ/H	U2311301	
		Flachanschluss M10 <i>Flat terminal M10</i>	max. 240	nein / <i>no</i>		U2-1IGZ	U2311300	
		Schellenklemme <i>Clip terminal</i>	25-240 (Cu)	U2-1IGZ/S		U2322306		
		Prismenklemme <i>Prism clamp</i>	120-240 (Al/Cu)			U2-1IGZ/P2	U2333304	
		Doppel-Prismenklemme <i>Double prism clamp</i>	2x 120-150 (Al/Cu)			U2-1IGZ/P22	U2344305	
		V-Rahmenklemme KM2G-F <i>V box terminal KM2G-F</i>	25-240 (Al/Cu)			U2-1IGZ/KM2G-F	U2355303	
	3	Flachanschluss M10 <i>Flat terminal M10</i>	max. 300	ja / <i>yes</i>	2	U3-1IGZ/H	U3311301	
		Flachanschluss M10 <i>Flat terminal M10</i>	max. 300	nein / <i>no</i>		U3-1IGZ	U3311300	
		Schellenklemme <i>Clip terminal</i>	Flachband <i>Ribbon</i>	U3-1IGZ/S		U3322306		
		Prismenklemme <i>Prism clamp</i>	120-300 (Al/Cu)			U3-1IGZ/P3	U3333304	
		Doppel-Prismenklemme <i>Double prism clamp</i>	2x 120-240 (Al/Cu)			U3-1IGZ/P32	U3344305	
		V-Rahmenklemme KM2G-F <i>V box terminal KM2G-F</i>	25-240 (Al/Cu)			U3-1IGZ/KM2G-F	U3355303	

NH-Sicherungs-  
einsätze  
*NH fuse-links*

Sicherungen für  
die Photovoltaik  
*Fuses for  
photovoltaic  
applications*

Halbleiter-  
sicherungs-  
einsätze  
*Fuse-links for  
semiconductor  
protection*

NH-Sicherungs-  
unterteile  
*NH fuse-bases*

D-Sicherungen  
*D-type fuses*

IKUS  
HH-Sicherungs-  
einsätze  
*IKUS HV HRC  
fuse-links*

Anhang  
*Appendix*

NH-Sicherungsunterteile für Aufbaumontage; Größe 1-3; AC690V / NH fuse-bases for baseplate mounting; size 1-3; AC690V




Polzahl No. of poles	Größe Size	Anschlussart Terminal version	Anschluss Connection [mm²]	I <sub>n</sub> [A]	Berührungs- schutz Protective cover	VE PU	Typ / Type	Artikel-Nr. Article-No.
3	1	Flachanschluss M10 <i>Flat terminal M10</i>	max. 150	250	nein / no	1	U1-3IGZ	U1311307
		Schellenklemme <i>Clip terminal</i>	5-150 (Cu)				U1-3IGZ/S	U1322313
		Prismenklemme <i>Prism clamp</i>	70-150 (Al/Cu)				U1-3IGZ/P1	U1333311
		Doppel-Prismenklemme <i>Double prism clamp</i>	2x 70-95 (Al/Cu)				U1-3IGZ/P12	U1344312
		V-Rahmenklemme KM2G-F <i>V box terminal KM2G-F</i>	25-240 (Al/Cu)				U1-3IGZ/KM2G-F	U1355310
	2	Flachanschluss M10 <i>Flat terminal M10</i>	max. 240	400	nein / no	1	U2-3IGZ	U2311307
		Schellenklemme <i>Clip terminal</i>	25-240 (Cu)				U2-3IGZ/S	U2322313
		Prismenklemme <i>Prism clamp</i>	120-240 (Al/Cu)				U2-3IGZ/P2	U2333311
		Doppel-Prismenklemme <i>Double prism clamp</i>	2x 120-150 (Al/Cu)				U2-3IGZ/P22	U2344312
		V-Rahmenklemme KM2G-F <i>V box terminal KM2G-F</i>	25-240 (Al/Cu)				U2-3IGZ/KM2G-F	U2355310
	3	Flachanschluss M10 <i>Flat terminal M10</i>	max. 300	630	nein / no	1	U3-3IGZ	U3311307
		Schellenklemme <i>Clip terminal</i>	Flachband <i>Ribbon</i>				U3-3IGZ/S	U3322313
		Prismenklemme <i>Prism clamp</i>	120-300 (Al/Cu)				U3-3IGZ/P3	U3333311
		Doppel-Prismenklemme <i>Double prism clamp</i>	2x 120-240 (Al/Cu)				U3-3IGZ/P32	U3344312
		V-Rahmenklemme KM2G-F <i>V box terminal KM2G-F</i>	25-240 (Al/Cu)				U3-3IGZ/KM2G-F	U3355310

**NH-Sicherungsunterteile für Aufbaumontage; Größe 1-3; AC690V mit mechanischer Sicherungsüberwachung**  
*NH fuse-bases for baseplate mounting; size 1-3; AC690V with mechanical fuse monitoring*

Polzahl <i>No. of poles</i>	Größe <i>Size</i>	Anschlussart <i>Terminal version</i>	Anschluss <i>Connection</i> [mm²]	I <sub>n</sub> [A]	Berührungsschutz <i>Protective cover</i>	VE PU	Typ / <i>Type</i>	Artikel-Nr. <i>Article-No.</i>
1	1	Flachanschluss M10 <i>Flat terminal M10</i>	max. 150	250	ja / <i>yes</i>	1	U1-1IGZ/K	U1311302
	2	Flachanschluss M10 <i>Flat terminal M10</i>	max. 240	400			U2-1IGZ/K	U2311302
	3	Flachanschluss M10 <i>Flat terminal M10</i>	max. 300	630			U3-1IGZ/K	U3311302
3	1	Flachanschluss M10 <i>Flat terminal M10</i>	max. 150	250	ja / <i>yes</i>	1	U1-3IGZ/K	U1311309
	2	Flachanschluss M10 <i>Flat terminal M10</i>	max. 240	400			U2-3IGZ/K	U2311309
	3	Flachanschluss M10 <i>Flat terminal M10</i>	max. 300	630			U3-3IGZ/K	U3311309

NH-Sicherungs-  
einsätze  
*NH fuse-links*

**Anschlussarten / *Terminal versions***

Flachanschluss M10 <i>Flat terminal M10</i>	Schellenklemme <i>Clip terminal</i>	Prismenklemme <i>Prism clamp</i>	V-Rahmenklemme KM2G-F <i>V box terminal KM2G-F</i>
			

Sicherungen für  
die Photovoltaik  
*Fuses for  
photovoltaic  
applications*

Halbleiter-  
sicherungs-  
einsätze  
*Fuse-links for  
semiconductor  
protection*

NH-Sicherungs-  
unterteile  
*NH fuse-bases*

D-Sicherungen  
*D-type fuses*

IKUS  
HH-Sicherungs-  
einsätze  
*IKUS HV HRC  
fuse-links*

Anhang  
*Appendix*



**NH-Sicherungslasttrennschalter für Aufbaumontage; Größe 4a; 1-polig**  
*LV HRC fuse-switch-disconnectors for baseplate mounting; size 4a; 1-pole*

Anschlussart <i>Terminal version</i>	Anschluss Connection [mm <sup>2</sup> ]	I <sub>e</sub> [A]	VE PU	Typ / Type	Artikel-Nr. <i>Article-No.</i>
Flachanschluss M16 <i>Flat terminal M16</i>	max. 400	1250	1	LTL4A-1X/9/1250	T4911004
Flachanschluss 2 x M12 <i>Flat terminal 2 x M12</i>	--	1600	1	LTL4A-1X/9/1600	T4911005

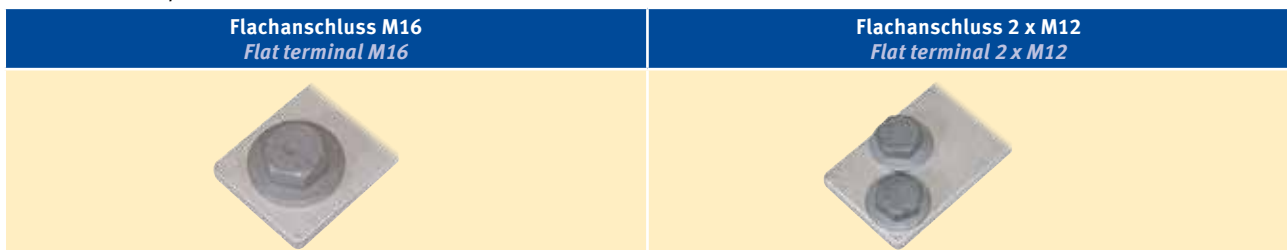
**NH-Sicherungslasttrennschalter für Aufbaumontage; Größe 4a; 3-polig**  
*LV HRC fuse-switch-disconnectors for baseplate mounting; size 4a; 3-pole*

Schaltbarkeit <i>Switching mode</i>	Anschlussart <i>Terminal version</i>	Anschluss Connection [mm <sup>2</sup> ]	I <sub>e</sub> [A]	VE PU	Typ / Type	Artikel-Nr. <i>Article-No.</i>
1-polig schaltbar <i>1-pole switchable</i>	Flachanschluss M16 <i>Flat terminal M16</i>	max. 400	1250	1	LTL4A-3X/9/1250	T4911002
	Flachanschluss 2 x M12 <i>Flat terminal 2 x M12</i>	--	1600	1	LTL4A-3X/9/1600	T4911003
3-polig schaltbar <i>3-pole switchable</i>	Flachanschluss M16 <i>Flat terminal M16</i>	max. 400	1250	1	LTL4A-3X3/9/1250	T4911000
	Flachanschluss 2 x M12 <i>Flat terminal 2 x M12</i>	--	1600	1	LTL4A-3X3/9/1600	T4911001

**... mit elektronischer Sicherungsüberwachung ES00 / ... with electronic fuse-monitoring unit ES00**

Anschlussart <i>Terminal version</i>	Anschluss Connection [mm <sup>2</sup> ]	I <sub>e</sub> [A]	VE PU	Typ / Type	Artikel-Nr. <i>Article-No.</i>
Flachanschluss M16 <i>Flat terminal M16</i>	max. 400	1250	1	LTL4A-3X3/9/1250/ES00	T4711300

**Anschlussarten / Terminal versions**



**NH-Sicherungsunterteile für Sammelschienenmontage (40mm); Größe 00-2; AC690V**  
*NH fuse-bases for busbar mounting; size 00-2 (40mm); AC690V*

Polzahl No. of poles	Größe Size	Abgang Connection	Anschlussart Schiene Busbar connection	Anschlussart Terminal version	Anschluss Connection [mm²]	I <sub>n</sub> [A]	VE PU	Typ / Type	Artikel-Nr. Article-No.
1	00	Oben Top	Schraube Screw	Flachanschluss M8 Flat terminal M8	max. 95	160	6	GU00-1/AO	U5410002
		Unten Bottom	Schraube Screw	Flachanschluss M8 Flat terminal M8	max. 95			GU00-1/AU	U5401001
		Oben Top	Klemme Clamp	Flachanschluss M8 Flat terminal M8	max. 95			GU00-1/SK/AO	U5410004
		Unten Bottom	Klemme Clamp	Flachanschluss M8 Flat terminal M8	max. 95			GU00-1/SK/AU	U5401003
		Oben Top	Klemme Clamp	Schellenklemme Clip terminal	1,5-70 (Cu)			GU00-1/SK/S/AO	U5420016
		Unten Bottom	Klemme Clamp	Schellenklemme Clip terminal	1,5-70 (Cu)			GU00-1/SK/S/AU	U5402017
		Oben Top	Klemme Clamp	Fahrstuhlklemme F70 Elevator clamp F70	1,5-70 (Al/Cu)			GU00-1/SK/F70/AO	U5470201
		Unten Bottom	Klemme Clamp	Fahrstuhlklemme F70 Elevator clamp F70	1,5-70 (Cu)			GU00-1/SK/F70/AU	U5407200
	1	Wahlweise Optional	Schraube Screw	Flachanschluss M10 Flat terminal M10	max. 150	250	1	GU1-1	U1401003
	2	Wahlweise Optional	Schraube Screw	Flachanschluss M10 Flat terminal M10	max. 240	400	1	GU2-1	U2401010
3	00	Oben Top	Klemme Clamp	Flachanschluss M8 Flat terminal M8	max. 95	160	1	GU00-3/SK/AO	U5410005
		Unten Bottom	Klemme Clamp	Flachanschluss M8 Flat terminal M8	max. 95			GU00-3/SK/AU	U5401006
		Oben Top	Klemme Clamp	Schellenklemme Clip terminal	1,5-70 (Cu)			GU00-3/SK/S/AO	U5420139
		Unten Bottom	Klemme Clamp	Schellenklemme Clip terminal	1,5-70 (Cu)			GU00-3/SK/S/AU	U5402084
		Oben Top	Klemme Clamp	Fahrstuhlklemme F70 Elevator clamp F70	1,5-70 (Al/Cu)			GU00-3/SK/F70/AO	U5470203
		Unten Bottom	Klemme Clamp	Fahrstuhlklemme F70 Elevator clamp F70	1,5-70 (Al/Cu)			GU00-3/SK/F70/AU	U5407202
		Beide Both	Klemme Clamp	Flachanschluss M8 Flat terminal M8	max. 95			GU00-3X2/SK	U5411007
		Beide Both	Klemme Clamp	Schellenklemme Clip terminal	1,5-70 (Cu)			GU00-3X2/SK/S	U5422099
		Beide Both	Klemme Clamp	Fahrstuhlklemme F70 Elevator clamp F70	1,5-70 (Al/Cu)			GU00-3X2/SK/F70	U5477204

NH-Sicherungs-  
einsätze  
NH fuse-links

Sicherungen für  
die Photovoltaik  
Fuses for  
photovoltaic  
applications

Halbleiter-  
sichereinsätze  
Fuse-links for  
semiconductor  
protection

NH-Sicherungs-  
unterteile  
NH fuse-bases

D-Sicherungen  
D-type fuses

IKUS  
HH-Sicherungs-  
einsätze  
IKUS HV HRC  
fuse-links

Anhang  
Appendix

**Anschlussarten / Terminal versions**

Flachanschluss M8 Flat terminal M8	Schellenklemme Clip terminal	Fahrstuhlklemme F70 Elevator clamp F70
		

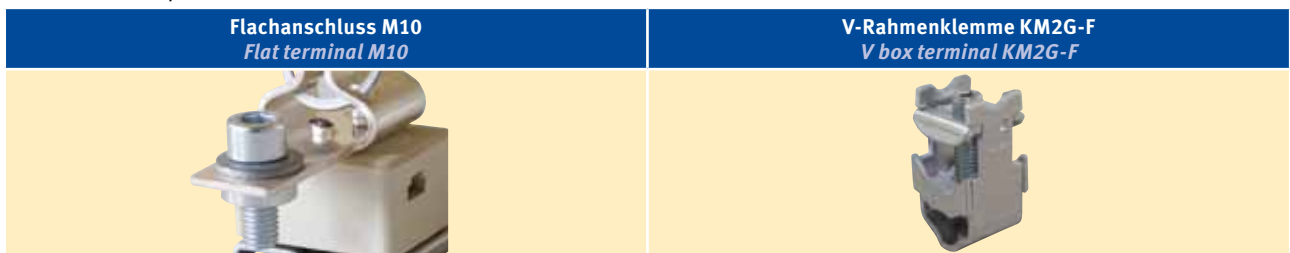
**NH-Sicherungsunterteile für Aufbaumontage; Größe 1-3; 1200V / NH fuse-bases for baseplate mounting; size 1-3; 1200V**

Polzahl No. of poles	Größe Size	Anschlussart Terminal version	Anschluss Connection [mm²]	I <sub>n</sub> [A]	Berührungs- schutz Protective cover	VE PU	Typ / Type	Artikel-Nr. Article-No.
1	1	Flachanschluss M10 <i>Flat terminal M10</i>	max. 150	250	ja / <i>yes</i>	1	U1-1/1200/H	U1611008
		V-Rahmenklemme KM2G <i>V box terminal KM2G</i>	25-300 (Al/Cu)	250	ja / <i>yes*</i>	1	U1-1/1200/F/ KM2G/H	U1615012
	2	Flachanschluss M10 <i>Flat terminal M10</i>	240	400	ja / <i>yes</i>	1	U2-1/1200/H	U2611012
		V-Rahmenklemme KM2G <i>V box terminal KM2G</i>	25-300 (Al/Cu)	400	ja / <i>yes</i>	1	U2-1/1200/F/KM2G/H	U2615019
	3	Flachanschluss M12 <i>Flat terminal M12</i>	300	630	nein / <i>no</i>	1	U3-1/1200	U3611005

**...mit mechanischer Sicherungsüberwachung / ...with mechanical fuse monitoring**

Polzahl No. of poles	Größe Size	Anschlussart Terminal version	Anschluss Connection [mm²]	I <sub>n</sub> [A]	Berührungs- schutz Protective cover	VE PU	Typ / Type	Artikel-Nr. Article-No.
1	1	Flachanschluss M10 <i>Flat terminal M10</i>	max. 150	250	ja / <i>yes</i>	1	U1-1/1200/H/K	U1611005
	2	Flachanschluss M10 <i>Flat terminal M10</i>	max. 240	400	ja / <i>yes</i>	1	U2-1/1200/H/K	U2611005
	3	Flachanschluss M12 <i>Flat terminal M12</i>	max. 300	630	nein / <i>no</i>	1	U3-1/1200/K	U3611006

**Anschlussarten / Terminal versions**



**Sicherungsunterteile für Halbleiterschutzsicherungseinsätze mit Schraubkontakten  
Fuse-bases for semiconductor fuse-links with screw contacts**

U <sub>n</sub> [V]	Größe Size	Stichmaß Hole centres [mm]	Anschlussart Terminal version	I <sub>n</sub> [A]	VE PU	Typ / Type	Artikel-Nr. Article-No.
1000	00	80	Flachanschluss M8 <i>Flat terminal M8</i>	400	5	US00-1/80	U5911001
1400*	1-3	80-110	Flachanschluss 2xM10 <i>Flat terminal 2xM10</i>	630	2	US1...3-1/110/630A	U9911002
				1.250	1	US1...3-1/110/1250A	U9911011

\* 900V beim Einsatz von Sicherungseinsätzen mit Stichmaß 80mm / 900V when fuse-links with 80mm hole centres applied

**Schraubkontakt-Unterteile / Screw-contact fuse-bases**



**Zubehör / Accessories**

	Beschreibung / Description	Größe Size	VE PU	Typ / Type	Artikel-Nr. Order-No	Seite Page
	<b>NH-Sicherungsaufsteckgriff / NH fuse handle</b>					
	Für Sicherungseinsätze <i>For fuse-links NH000-NH3</i>	000-3	1	GPSHE	U8950001	-
	Für Sicherungseinsätze NH1-NH3 lang <i>For fuse-links NH1-NH3 long (AC1200V / DC1100V)</i>	1-3	1	GP1200	U8950003	-
	<b>NH-Sicherungsaufsteckgriff mit Stulpe / NH fuse handle with sleeve</b>					
	Für Sicherungseinsätze <i>For fuse-links NH000-NH3</i>	000-3	1	GPSHE/AI	U8950005	-
	<b>Abdeckhaube für Gr. 00; AC690V; Aufbaumontage / Protective cover for size 00; AC690V; baseplate mounting</b>					
	Einsetzbar nur in Verbindung mit Trenn-/Seitenwand <i>Only for use with partition/side wall</i>	00	6	HT-U00-IG/IGZ	U8540079	-
	Mit integrierter Trennwand <i>With integrated partition wall</i>	00	6	H-U00-IG/IGZ	U8540077	-
	Mit integrierter Trennwand, seitlich offen <i>With integrated partition wall, lateral open</i>	00	3	HSO-U00-IG/IGZ	U8540078	-
	<b>Trenn- u. Seitenwand für Gr. 00; AC690V / Partition and side wall for size 00; AC690V</b>					
	Für Aufbaumontage / <i>For baseplate mounting</i>	00	8	TW-U00-IG/IGZ	U8530042	-
	Für Sammelschienenmontage, links <i>For busbar mounting, left</i>	00	6	TWL-GU00	U8530017	-
	Für Sammelschienenmontage, rechts <i>For busbar mounting, right</i>	00	6	TWR-GU00	U8530016	-
	<b>Griffaschenabdeckung für Gr. 00; AC690V; Aufbaumontage <i>Gripping lug cover for size 00; AC690V; baseplate mounting</i></b>					
	Zum Einsatz in Abdeckhaube <i>For application in protective cover</i>	00	3	A-GU00-3	G8900000	-

NH-Sicherungseinsätze  
NH fuse-links

Sicherungen für die Photovoltaik  
Fuses for photovoltaic applications

Halbleiterschutzsicherungseinsätze  
Fuse-links for semiconductor protection

NH-Sicherungsunterteile  
NH fuse-bases

D-Sicherungen  
D-type fuses

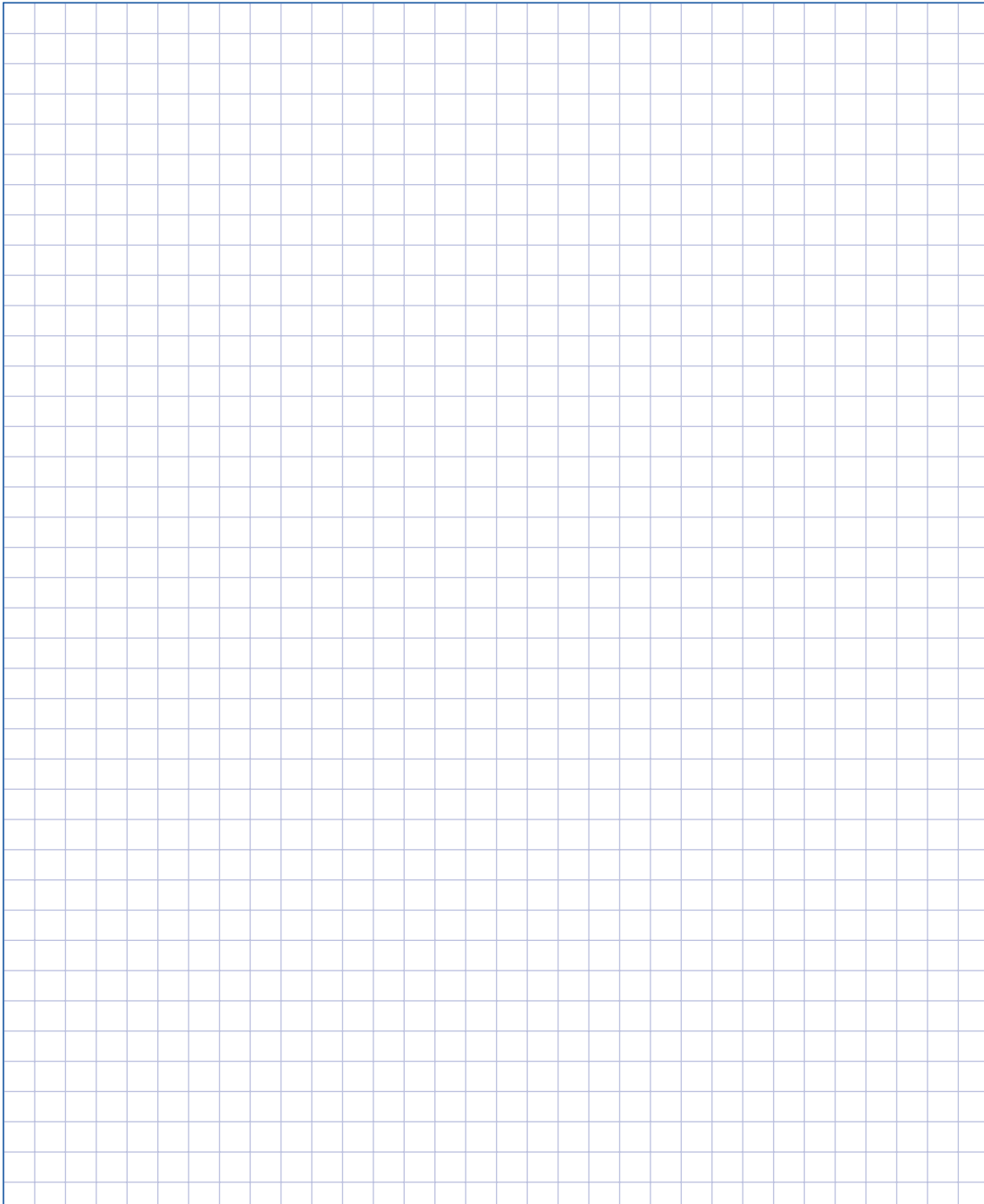
IKUS  
HH-Sicherungseinsätze  
IKUS HV HRC fuse-links

Anhang  
Appendix

## Zubehör / Accessories

	Beschreibung / Description	Größe Size	VE PU	Typ / Type	Artikel-Nr. Order-No	Seite Page
<b>Mechanische Sicherungsüberwachung / Mechanical fuse monitoring</b>						
	Zum Einsatz in Abdeckhaube Gr. 00* <i>For application in protective cover size 00*</i>	00	1	K-U00-IG/IGZ	U8520013	-
	* Nicht in Kombination mit U-Klemme KU00 / <i>Not in combination with U terminal KU00</i>					
<b>Abdeckhaube für Gr. 1-3, AC690V, Aufbaumontage / Protective cover for size 1-3, AC690V, baseplate mounting</b>						
	Für / <i>For</i> U1-...IGZ	1	2	H-U1IGZ	U8140115	-
	Für / <i>For</i> U2-...IGZ	2	2	H-U2IGZ	U8240117	-
	Für / <i>For</i> U3-...IGZ	3	2	H-U3IGZ	U8340116	-
<b>Trenn- u. Seitenwand für Gr. 1-3; AC690V; Aufbaumontage Partition and side wall for size 1-3; AC690V; baseplate mounting</b>						
	Trennwand für / <i>Partition wall for</i> U1-...IGZ	1	2	TW-U1IGZ	U8130053	-
	Trennwand für / <i>Partition wall for</i> U2-...IGZ	2	2	TW-U2IGZ	U8230054	-
	Trennwand für / <i>Partition wall for</i> U3-...IGZ	3	2	TW-U3IGZ	U8330055	-
	Seitenwand für / <i>Side wall for</i> U1-...IGZ	1	2	SW-U1-IGZ	U8130050	-
	Seitenwand für / <i>Side wall for</i> U2-...IGZ	2	2	SW-U2-IGZ	U8230051	-
	Seitenwand für / <i>Side wall for</i> U3-...IGZ	3	2	SW-U3-IGZ	U8330052	-
<b>Unterteilabdeckung mit Symbol „Nicht schalten“ / Fuse-base cover with symbol „Do not switch“</b>						
	Größe 00 / <i>Size 00</i>		10	SZ00-R	U8540095	-
	Größe 00 mit Klemmenabdeckung <i>Size 00 with terminal cover</i>		10	SZ00/H-R	U8540097	-
	Größe 1-3 / <i>Size 1-3</i>		10	SZ123-R	U8940098	-
	Größe 1-3 mit Klemmenabdeckung <i>Size 1-3 with terminal cover</i>		10	SZ123/H-R	U8940100	-
<b>Direktanschlussklemme / Direct terminal clamp</b>						
	3-Leiter 95-185 mm <sup>2</sup> Al/Cu <i>3-conductors 95-150 mm<sup>2</sup>, Al/Cu</i>	4a	1	K3G/AF40-50	K3203015	K-21
	4-Leiter 95-185 mm <sup>2</sup> Al/Cu <i>4-conductors 95-150 mm<sup>2</sup>, Al/Cu</i>	4a	1	K3G/4/AF40-50	K3204016	K-21
	2-Leiter 120-300 mm <sup>2</sup> Al/Cu <i>2-conductors 120-300mm<sup>2</sup>, Al/Cu</i>	4a	1	KV2HG-F/2/300/AF40-50	K2322064	K-21
<b>Schaltstellungsanzeige + mechanische Sicherungsüberwachung / Switch position indicator + mechanical fuse monitor</b>						
	1- und 3-polig / <i>1- and 3-pole</i>	4a	1	K/EV-LTL4a	T8420057	-

## Notizen / Notes



---

NH-Sicherungs-  
einsätze  
*NH fuse-links*

---

Sicherungen für  
die Photovoltaik  
*Fuses for  
photovoltaic  
applications*

---

Halbleiter-  
schutzsicherungs-  
einsätze  
*Fuse-links for  
semiconductor  
protection*

---

**NH-Sicherungs-  
unterteile**  
*NH fuse-bases*

---

D-Sicherungen  
*D-type fuses*

---

IKUS  
HH-Sicherungs-  
einsätze  
*IKUS HV HRC  
fuse-links*

---

Anhang  
*Appendix*

---

## Technische Daten / Technical data

Typ / Type				(G)U00-...	(G)U1-...			
	Größe / Size			NH00	NH1			
Elektrische Kenngrößen Ratings	Bemessungsspannung / Rated voltage	$U_n$	V	AC690	AC690			
	Bemessungsstrom / Rated current	$I_n$	A	160	250			
	Konv. therm. Strom frei in Luft mit Sicherungen Conv. free air thermal current with fuse links	$I_{th}$	A	160	250			
	Konv. therm. Strom frei in Luft mit Trennemessern Conv. free air thermal current with solid links	$I_{th}$	A	210	325			
	Bemessungsfrequenz / Rated frequency	-	Hz	40-60	40-60			
	Max. zul. Leistungsabgabe pro Sicherungseinsatz Max. permis. power dissipation per fuse-link	$P_a$	W	12	23			
Kabel- anschluss Cable terminal	Flachanschluss Flat terminal	Schraube / Screw	-	-	M8	M10		
		Kabelschuh / Cable lug (DIN 46235)	-	mm <sup>2</sup>	1x 10-95 (max.25mm Breite/width)	25-150		
		Flachanschluss Flat termination	-	mmx- mm	20x10	30x10		
		Nenn Drehmoment Rated torque	-	Nm	12-15	30-35		
	Klemme Terminal	Klemmquerschnitt Cross-section	-	mm <sup>2</sup>	S00	○:1,5-70 Cu □:6x9x0,8	S1	○:5-150 Cu □:6x16x0,8
		Nenn Drehmoment Rated torque	-	Nm				
	Klemme Terminal	Klemmquerschnitt Cross-section	-	mm <sup>2</sup>	P00-70	10-70 Al/Cu	P1	70-150 Al/Cu
		Nenn Drehmoment Rated torque	-	Nm				
	Klemme Terminal	Klemmquerschnitt Cross-section	-	mm <sup>2</sup>	F70	1,5-70 Al/Cu	P12	2x 70-90 Al/Cu
		Nenn Drehmoment Rated torque	-	Nm				
	Klemme Terminal	Klemmquerschnitt Cross-section	-	mm <sup>2</sup>	KU00	10-95	KM2G-F	25-240
		Nenn Drehmoment Rated torque	-	Nm				
	Klemme Terminal	Klemmquerschnitt Cross-section	-	mm <sup>2</sup>	KU00/2	2x 10-50		
		Nenn Drehmoment Rated torque	-	Nm				
	Schutzart Degree of protection	Frontseitig, Gerät eingebaut Front side, device fitted	Betriebszustand Operating condition	-	-	IP00	IP00	
	Betriebs- bedingungen Operating conditions	Umgebungstemperatur* / Ambient temperature*	$T_{amb}$	°C	-25 bis / to +55			
Bemessungsbetriebsart / Rated operating mode		-	-	Dauerbetrieb / Uninterrupted duty				
Betätigung / Actuation		-	-	-				
Einbaulage / Mounting position		-	-	Senkrecht, waagrecht / Vertical, horizontal				
Höhenlage / Altitude		-	m	Bis zu 2000 / Up to 2000				
Verschmutzungsgrad / Pollution degree		-	-	3				
Überspannungskategorie / Overvoltage category		-	-	III				

\* 35°C Normaltemperatur, bei 55°C mit reduziertem Betriebsstrom / 35°C normal temperature, at 55°C with reduced operating current

## Erläuterung / Legend

- : Rundleiter / Round conductor  
 □: Bandleiter / Strip conductor

**Technische Daten / Technical data**

Typ / Type				(G)U2-...	U3-...		
Baugröße / Size				NH2	NH3		
Elektrische Kenngrößen Ratings	Bemessungsspannung / Rated voltage		$U_n$ V	AC690	AC690		
	Bemessungsstrom / Rated current		$I_n$ A	400	630		
	Konv. therm. Strom frei in Luft mit Sicherungen Conv. free air thermal current with fuse links		$I_{th}$ A	400	630		
	Konv. therm. Strom frei in Luft mit Trennemessern Conv. free air thermal current with solid links		$I_{th}$ A	520	819		
	Bemessungsfrequenz / Rated frequency		- Hz	40-60	40-60		
	Max. zul. Leistungsabgabe pro Sicherungseinsatz Max. permis. power dissipation per fuse-link		$P_a$ W	45	60		
Kabel- anschluss Cable terminal	Flachanschluss Flat terminal	Schraube / Screw	-	-	M10	M10	
		Kabelschuh / Cable lug (DIN 46235)	-	mm <sup>2</sup>	25-240	25-300	
		Flachanschluss Flat termination	-	mmx- mm	30x10	40x10	
		Nenn Drehmoment Rated torque	-	Nm	30-35	30-35	
	Klemme Terminal	Klemmquerschnitt Cross-section	-	mm <sup>2</sup>	S2	○:25-240 Cu □:10x16x0,8	S3
		Nenn Drehmoment Rated torque	-	Nm			
	Klemme Terminal	Klemmquerschnitt Cross-section	-	mm <sup>2</sup>	P2	120-240 Al/Cu	P3
		Nenn Drehmoment Rated torque	-	Nm			
	Klemme Terminal	Klemmquerschnitt Cross-section	-	mm <sup>2</sup>	P22	2x 120-150 Al/Cu	P32
		Nenn Drehmoment Rated torque	-	Nm			
	Klemme Terminal	Klemmquerschnitt Cross-section	-	mm <sup>2</sup>	KM2G-F	25-240	KM2G-F
		Nenn Drehmoment Rated torque	-	Nm			
	Klemme Terminal	Klemmquerschnitt Cross-section	-	mm <sup>2</sup>			
		Nenn Drehmoment Rated torque	-	Nm			
Schutzart Degree of protection	Frontseitig, Gerät eingebaut Front side, device fitted	Betriebszustand Operating condition	-	-	IP00	IP00	
Betriebs- bedingungen Operating conditions	Umgebungstemperatur* / Ambient temperature*		$T_{amb}$ °C	-25 bis / to +55			
	Bemessungsbetriebsart / Rated operating mode		-	Dauerbetrieb / Uninterrupted duty			
	Betätigung / Actuation		-	-			
	Einbaulage / Mounting position		-	Senkrecht, waagrecht / Vertical, horizontal			
	Höhenlage / Altitude		-	Bis zu 2000 / Up to 2000			
	Verschmutzungsgrad / Pollution degree		-	3			
Überspannungskategorie / Overvoltage category		-	III				

\* 35°C Normaltemperatur, bei 55°C mit reduziertem Betriebsstrom / 35°C normal temperature, at 55°C with reduced operating current

**Erläuterung / Legend**

- : Rundleiter / Round conductor
- : Bandleiter / Strip conductor

NH-Sicherungs-  
einsätze  
NH fuse-links

Sicherungen für  
die Photovoltaik  
Fuses for  
photovoltaic  
applications

Halbleiter-  
schutzsicherungs-  
einsätze  
Fuse-links for  
semiconductor  
protection

NH-Sicherungs-  
unterteile  
NH fuse-bases

D-Sicherungen  
D-type fuses

IKUS  
HH-Sicherungs-  
einsätze  
IKUS HV HRC  
fuse-links

Anhang  
Appendix



## Technische Daten / Technical data

Typ / Type				LTL4a/1250	LTL4a/1600	
Elektrische Kenngrößen Ratings	Für NH-Sicherungen nach DIN VDE 0636-2 For LV HRC fuse-links acc. to DIN VDE 0636-2		Größe Size	4a	4a	
	Bemessungsbetriebsspannung Rated operational voltage		$U_e$ V	AC690	AC690	
	Bemessungsbetriebsstrom <sup>1)</sup> Rated operational current <sup>1)</sup>		$I_e$ A	1250	1600	
	Konv. therm. Strom frei in Luft mit Sicherungen <sup>1)</sup> Conv. free air thermal current with fuse-links <sup>1)</sup>		$I_{th}$ A	1250	1600	
	Konv. therm. Strom frei in Luft mit Trennmessern <sup>1)</sup> Conv. free air thermal current with solid-links <sup>1)</sup>		$I_{th}$ A	1250	1600	
	Bemessungsfrequenz / Rated frequency		- Hz	40-60	40-60	
	Bemessungsisolationsspannung Rated insulation voltage		$U_i$ V	AC800	AC800	
	Gesamtverlustleistung bei $I_{th}$ (ohne Sicherungen) <sup>2)</sup> Total power loss at $I_{th}$ (without fuse-links) <sup>2)</sup>		$P_v$ W	32	52	
	Bemessungsstoßspannung Rated impulse withstand voltage		$U_{imp}$ kV	8	8	
	Gebrauchskategorie / Utilization category			AC-21B (690V/1000A) AC-22B (500V/1250A)	AC-21B (690V/1000A) AC-22B (500V/1600A)	
	Bedingter Bemessungskurzschlussstrom <sup>3)</sup> Rated conditional short-circuit current <sup>3)</sup>		kA	80 (500V) 50 (690V)	80 (500V) 50 (690V)	
	Bemessungskurzzeitstromfestigkeit Rated short-time withstand current		$I_{cw}$ kA	35	35	
	Max. zul. Verlustleistung pro Sicherungseinsatz Max. permis. power loss per fuse-link		$P_a$ W	110	164	
Kabelan- schluss Cable termi- nal	Flachanschluss Flat terminal	Bolzendurchmesser Bolt diameter		M16	2 x M12	
		Kabelschuh / Cable lug (DIN 46 235)	mm <sup>2</sup>	400	-	
		Flachschiene / Flat bar	mm	80 x 30	80 x 30	
		Anzugsdrehmoment Tightening torque	$M_a$ Nm	50 - 60	35 - 40	
	Klemme Clamp	Klemmquerschnitt Clamping cross-section	mm <sup>2</sup>	KV2HG/ 2/300/ AF40-50	2 x(95- 300)	-
		Anzugsdrehmoment Tightening torque	Nm		40	-
	Klemme Clamp	Klemmquerschnitt Clamping cross-section	mm <sup>2</sup>	K3G/3/ AF40-50	3 x(95- 150)	-
		Anzugsdrehmoment Tightening torque	Nm		50	-
	Klemme Clamp	Klemmquerschnitt Clamping cross-section	mm <sup>2</sup>	K3G/4/ AF40-50	4 x(95- 150)	-
		Anzugsdrehmoment Tightening torque	Nm		50	-
Schutzart Degree of protection	Frontseitig, Gerät eingebaut Front side, device fitted	Betriebszustand Operating condition		IP20	IP20	

1) Bei Einbau von mehreren Geräten in Niederspannungs-Schaltgerätekombinationen sind Bemessungsbelastungsfaktoren nach EN 60439-1 zu beachten  
In case of mounting of several units in low voltage switchgear-combinations, please consider rated diversity factors acc. to EN 60439-1

2) Angabe gilt für 3-polige Ausführung / Data are valid for 3-pole version

3) Typgeprüft mit NH-Sicherungseinsätzen Betriebsklasse gG / Type tested with LV-HRC-fuse-links characteristic gG

**Technische Daten / Technical data**

Typ / Type				LTL4a/1250	LTL4a/1600
Betriebsbedingungen <i>Operating conditions</i>	Umgebungstemperatur <sup>4)</sup> / <i>Ambient temperature <sup>4)</sup></i>	T <sub>amb</sub>	°C	-25 bis / <i>to</i> +55	
	Bemessungsbetriebsart / <i>Rated operating mode</i>			Dauerbetrieb / <i>Uninterrupted duty</i>	
	Betätigung / <i>Actuation</i>			Abhängige Handbetätigung <i>Dependent manual operation</i>	
	Einbaulage / <i>Mounting position</i>			Senkrecht, waagrecht <i>Vertical, horizontal</i>	Senkrecht <i>Vertical</i>
	Höhenlage / <i>Altitude</i>		m	Bis zu 2000 / <i>Up to 2000</i>	
	Verschmutzungsgrad / <i>Pollution degree</i>			3	
	Überspannungskategorie / <i>Overvoltage category</i>			III	

4) 35°C Normaltemperatur, bei 55°C mit reduziertem Betriebsstrom / *35°C Normal temperature, at 55°C with reduced operating current*

NH-Sicherungs-  
einsätze  
*NH fuse-links*

Sicherungen für  
die Photovoltaik  
*Fuses for  
photovoltaic  
applications*

Halbleiter-  
schutzsicherungs-  
einsätze  
*Fuse-links for  
semiconductor  
protection*

NH-Sicherungs-  
unterteile  
*NH fuse-bases*

D-Sicherungen  
*D-type fuses*

IKUS  
HH-Sicherungs-  
einsätze  
*IKUS HV HRC  
fuse-links*

Anhang  
*Appendix*

**Technische Daten / Technical data**

Typ / Type				U1-1/1200...		U2-1/1200...		U3-1/1200...				
	Größe / Size					NH1 (lang/long)		NH2 (lang/long)		NH3 (lang/long)		
Elektrische Kenngrößen Ratings	Bemessungsspannung / Rated voltage			U <sub>n</sub>	V	1200		1200		1200		
	Bemessungsstrom / Rated current			I <sub>n</sub>	A	250		400		630		
	Konv. therm. Strom frei in Luft mit Sicherungen Conv. free air thermal current with fuse links			I <sub>th</sub>	A	200		315		630		
	Konv. therm. Strom frei in Luft mit Trennemessern Conv. free air thermal current with solid links			I <sub>th</sub>	A	325		520		1000		
	Bemessungsfrequenz / Rated frequency			-	Hz	40-60		40-60		40-60		
	Max. zul. Leistungsabgabe pro Sicherungseinsatz Max. permis. power dissipation per fuse-link			P <sub>a</sub>	W	35		46		70		
Kabelan- schluss Cable terminal	Flachanschluss Flat terminal	Schraube / Screw			-	-	M10		M10		M10	
		Kabelschuh Cable lug (DIN 46235)			-	mm <sup>2</sup>	25-150		25-240		25-300	
		Flachanschluss Flat termination			-	mmx- mm	30x10		30x10		40x10	
		Nenn Drehmoment Rated torque			-	Nm	30-35		30-35		30-35	
	Klemme Terminal	Klemmquerschnitt Cross-section			-	mm <sup>2</sup>	KM2G	25- 300	KM2G	25- 300		
		Nenn Drehmoment Rated torque			-	Nm		32		32		
Schutzart Degree of protection	Frontseitig, Gerät eingebaut Front side, device fitted	Betriebszustand Operating condition			-	-	IP00		IP00		IP00	
Betriebs-be- dingungen Operating conditions	Umgebungstemperatur* / Ambient temperature*			T <sub>amb</sub>	°C			-25 bis / to +55				
	Bemessungsbetriebsart / Rated operating mode			-	-			Dauerbetrieb / Uninterrupted duty				
	Betätigung / Actuation			-	-			-				
	Einbaulage / Mounting position			-	-			Senkrecht, waagrecht / Vertical, horizontal				
	Höhenlage / Altitude			-	m			Bis zu 2000 / Up to 2000				
	Verschmutzungsgrad / Pollution degree			-	-			3				
Überspannungskategorie / Overvoltage category			-	-			III					

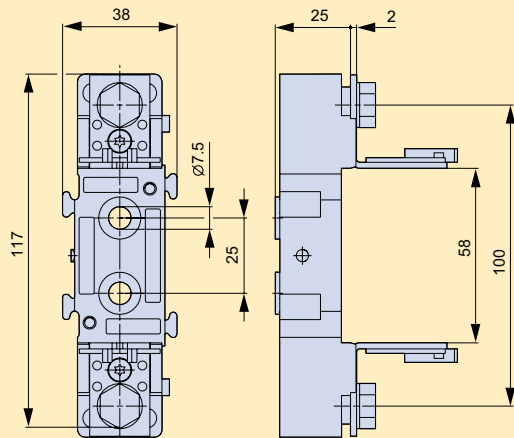
\* 35°C Normaltemperatur, bei 55°C mit reduziertem Betriebsstrom / 35°C normal temperature, at 55°C with reduced operating current

**Technische Daten / Technical data**

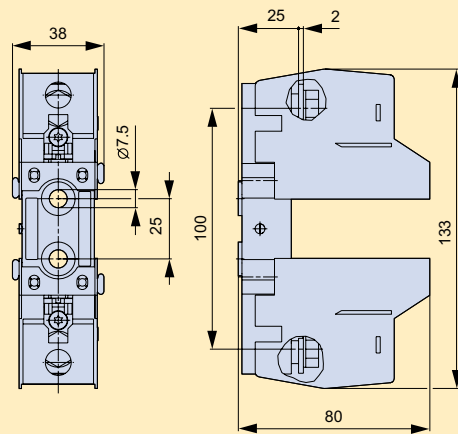
Typ / Type				US00-1/80		US1...3- 1/110/630A		US1...3- 1/110/1250A				
	Größe / Size					NH1		NH2		NH3		
Elektrische Kenngrößen Ratings	Bemessungsspannung / Rated voltage			U <sub>n</sub>	V	1000		1400 (900 bei/at 80mm)				
	Bemessungsstrom / Rated current			I <sub>n</sub>	A	400		630		1250		
	Max. zul. Leistungsabgabe pro Sicherungseinsatz Max. permis. power dissipation per fuse-link			P <sub>a</sub>	W	34		60		110		
Kabelan- schluss Cable terminal	Flachanschluss Flat terminal	Schraube / Screw			-	-	M8		2x M10		2x M10	
		Nenn Drehmoment Rated torque			-	Nm	12		48		48	

Maßzeichnungen / Dimensions

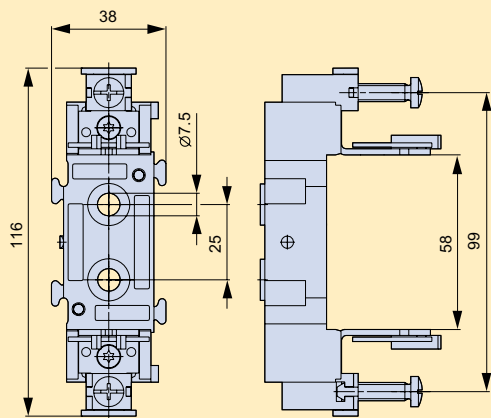
Typ / Type	Artikel-Nr. / Article-No.	Seite / Page
U00-1/G/...	-	U-9



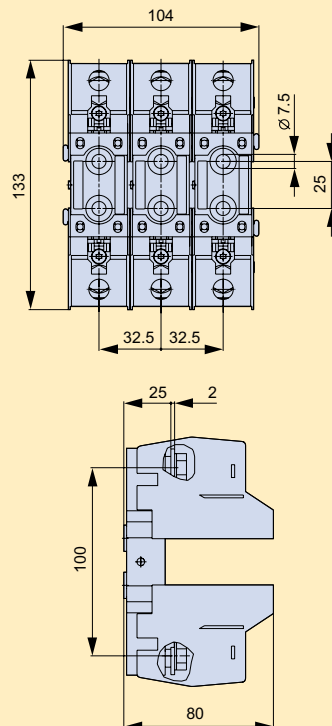
Typ / Type	Artikel-Nr. / Article-No.	Seite / Page
U00-1/G/.../H	-	U-9
U00-1/G/.../K	-	U-10



Typ / Type	Artikel-Nr. / Article-No.	Seite / Page
U00-1/GZ/...	-	U-9



Typ / Type	Artikel-Nr. / Article-No.	Seite / Page
U00-3/.../H	-	U-9
U00-3/.../K	-	U-10



NH-Sicherungs-  
einsätze  
*NH fuse-links*

Sicherungen für  
die Photovoltaik  
*Fuses for  
photovoltaic  
applications*

Halbleiter-  
schutzsicherungs-  
einsätze  
*Fuse-links for  
semiconductor  
protection*

NH-Sicherungs-  
unterteile  
*NH fuse-bases*

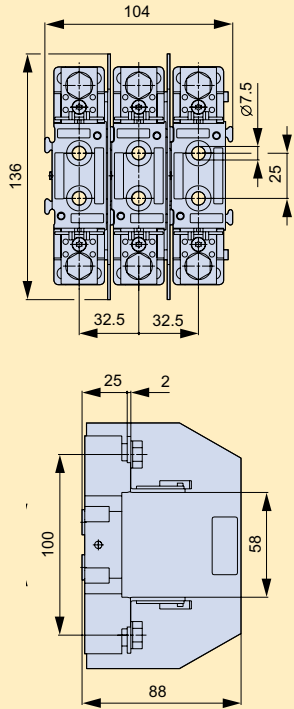
D-Sicherungen  
*D-type fuses*

IKUS  
HH-Sicherungs-  
einsätze  
*IKUS HV HRC  
fuse-links*

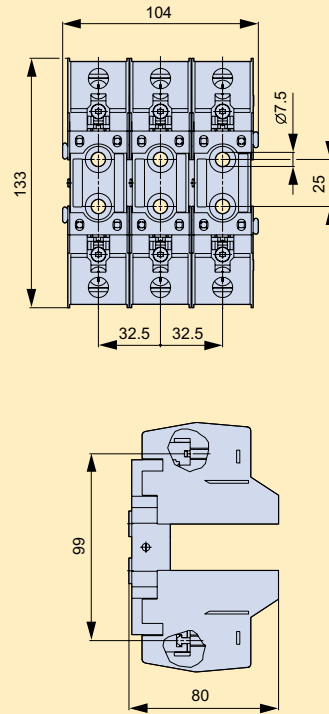
Anhang  
*Appendix*

Maßzeichnungen / Dimensions

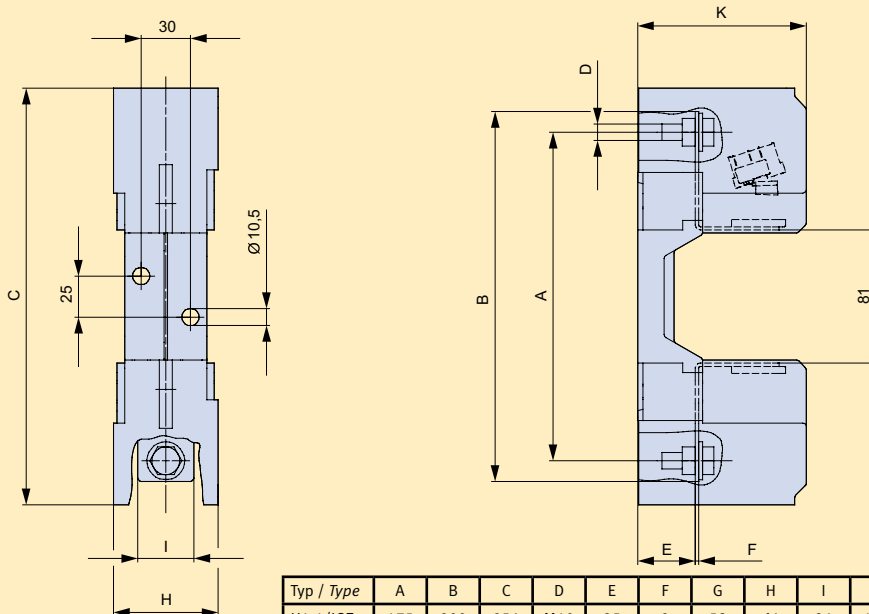
Typ / Type	Artikel-Nr. / Article-No.	Seite / Page
U00-3/G/...	-	U-9



Typ / Type	Artikel-Nr. / Article-No.	Seite / Page
U00-3/GZ/F70	-	U-9

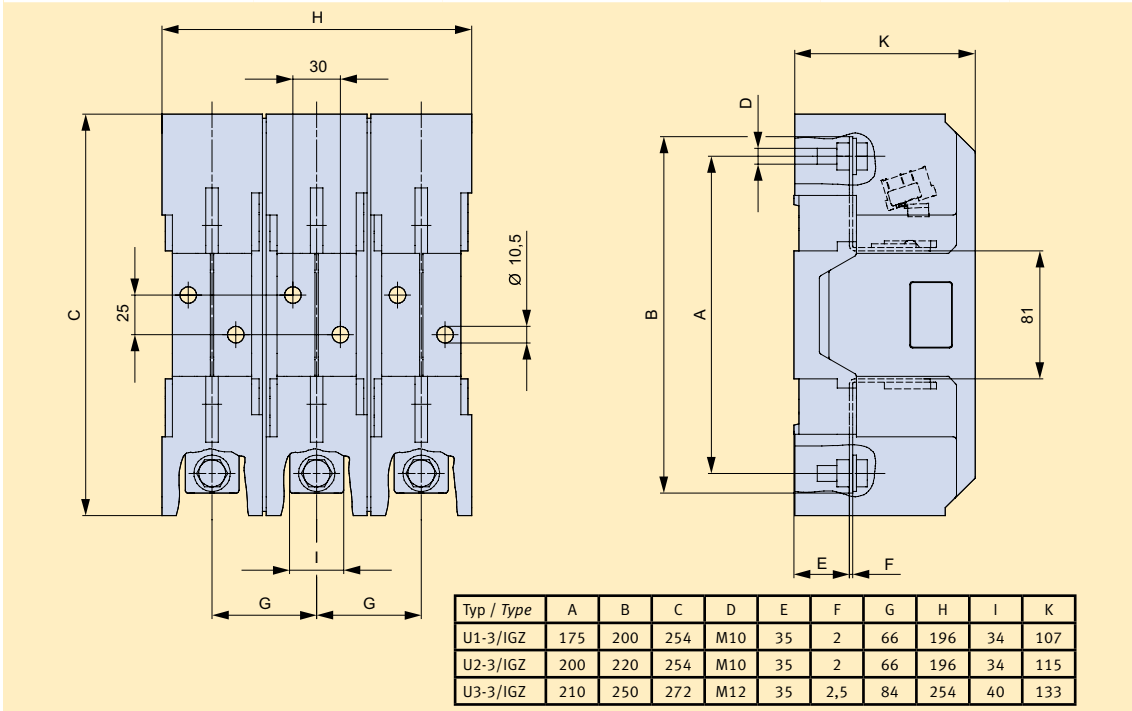


Typ / Type	Artikel-Nr. / Article-No.	Seite / Page	Typ / Type	Artikel-Nr. / Article-No.	Seite / Page
U1-1/GZ...	-	U-11	U1-1/GZ/K	U1311302	U-13
U2-1/GZ...	-	U-11	U2-1/GZ/K	U2311302	U-13
U3-1/GZ...	-	U-11	U3-1/GZ/K	U3311302	U-13



Typ / Type	A	B	C	D	E	F	G	H	I	K
U1-1/IGZ	175	200	254	M10	35	2	59	64	34	103
U2-1/IGZ	200	220	254	M10	35	2	59	64	34	103
U3-1/IGZ	210	250	272	M12	35	2,5	77	78	40	112

Typ / Type	Artikel-Nr. / Article-No.	Seite / Page	Typ / Type	Artikel-Nr. / Article-No.	Seite / Page
U1-3/GZ...	-	U-12	U1-3/GZ/K	U1311309	U-13
U2-3/GZ...	-	U-12	U2-3/GZ/K	U2311309	U-13
U3-3/GZ...	-	U-12	U3-3/GZ/K	U3311309	U-13

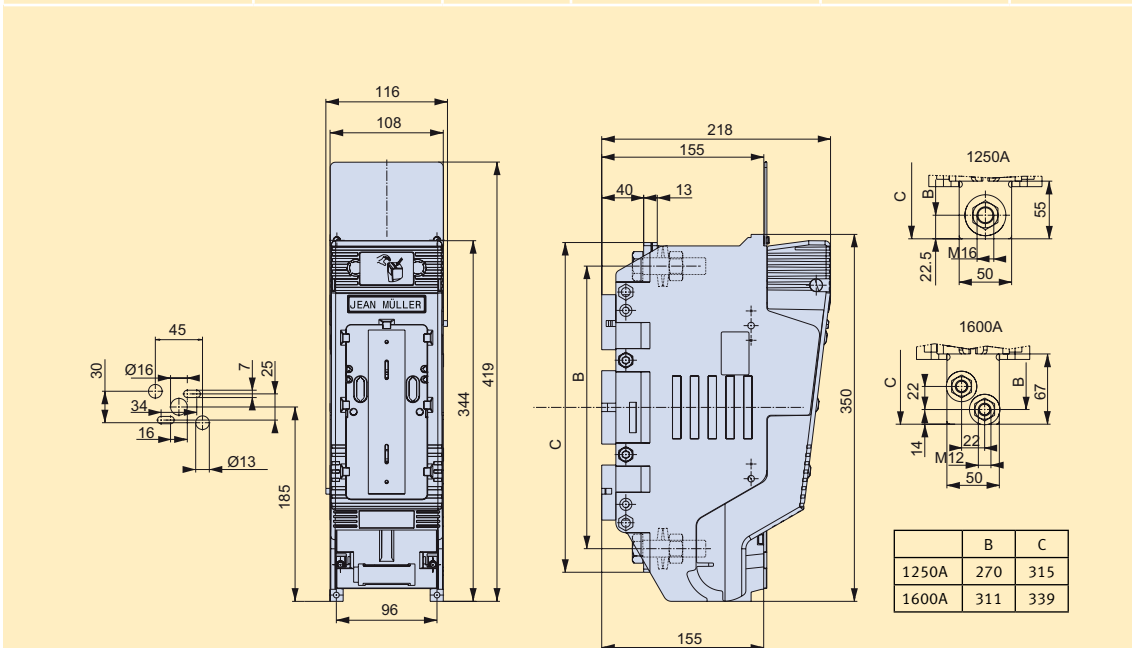


NH-Sicherungs-  
einsätze  
NH fuse-links

Sicherungen für  
die Photovoltaik  
Fuses for  
photovoltaic  
applications

Halbleiter-  
schutzsicherungs-  
einsätze  
Fuse-links for  
semiconductor  
protection

Typ / Type	Artikel-Nr. / Article-No.	Seite / Page	Typ / Type	Artikel-Nr. / Article-No.	Seite / Page
LTL4A-1X/9/1250	T4911004	U-14	LTL4A-1X/9/1600	T4911005	U-14



NH-Sicherungs-  
unterteile  
NH fuse-bases

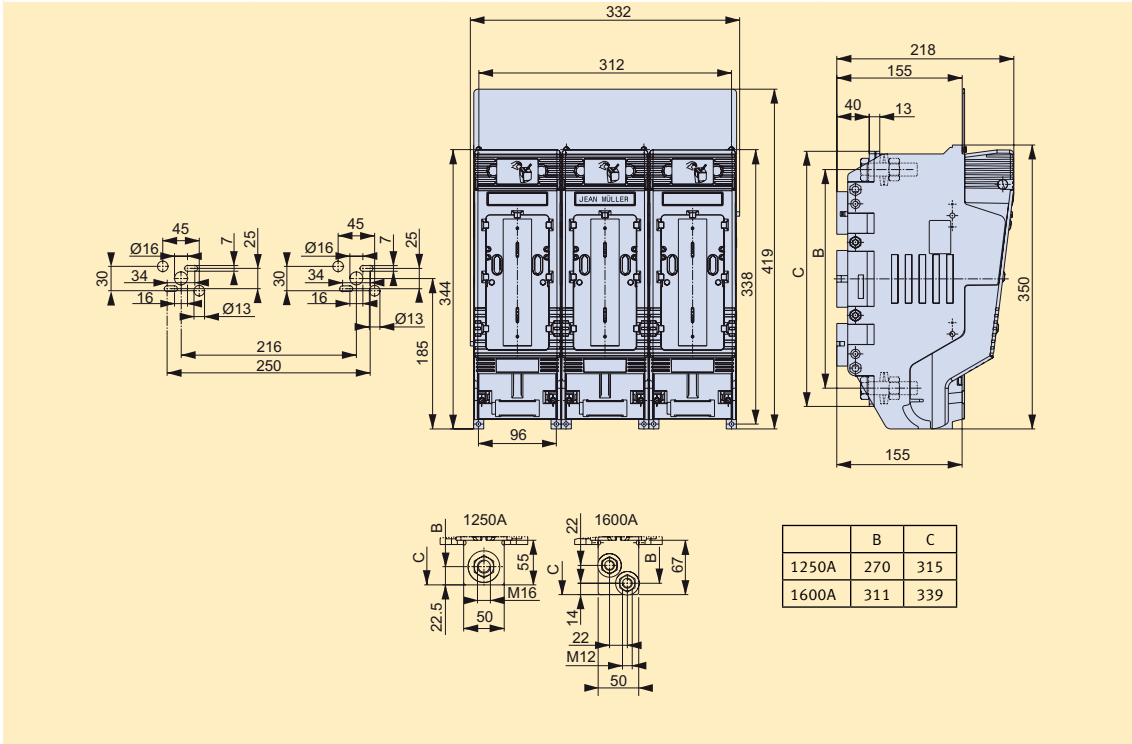
D-Sicherungen  
D-type fuses

IKUS  
HH-Sicherungs-  
einsätze  
IKUS HV HRC  
fuse-links

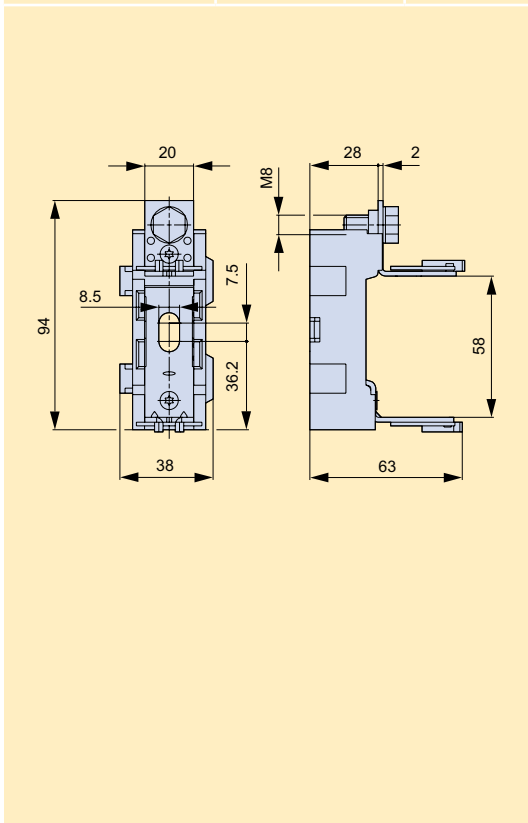
Anhang  
Appendix

Maßzeichnungen / Dimensions

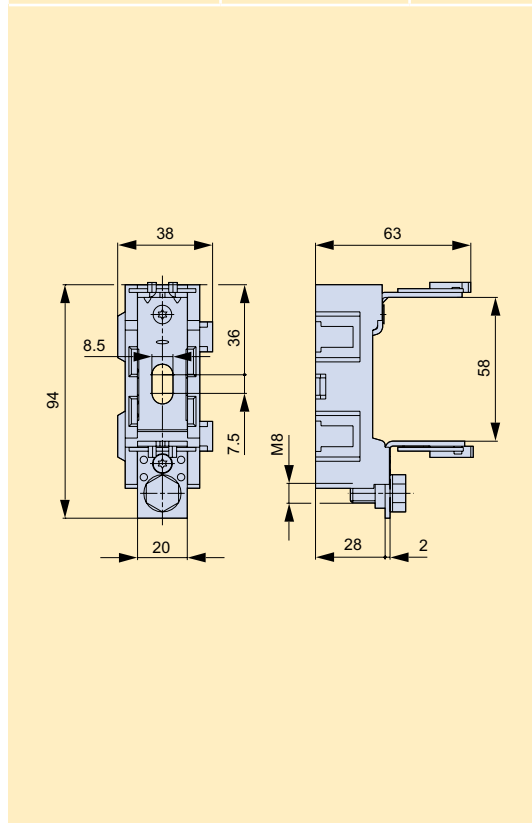
Typ / Type	Artikel-Nr. / Article-No.	Seite / Page	Typ / Type	Artikel-Nr. / Article-No.	Seite / Page
LTL4A-3X/9/1250	T4911002	U-14	LTL4A-3X3/9/1250	T4911000	U-14
LTL4A-3X/9/1600	T4911003	U-14	LTL4A-3X3/9/1600	T4911001	U-14



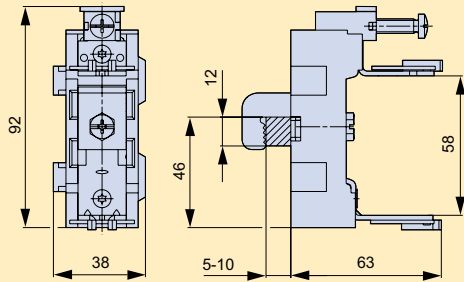
Typ / Type	Artikel-Nr. / Article-No.	Seite / Page
GU00-1/A0	U5410002	U-15



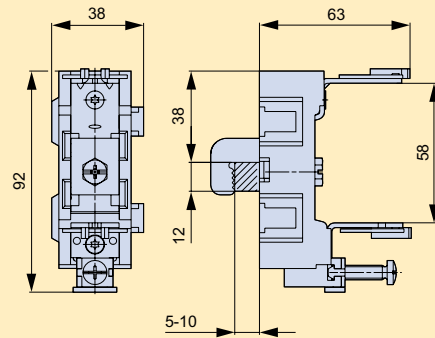
Typ / Type	Artikel-Nr. / Article-No.	Seite / Page
GU00-1/AU	U5401001	U-15



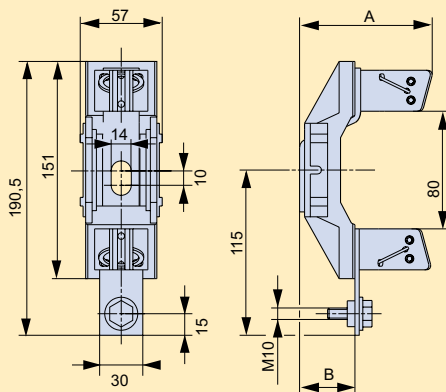
Typ / Type	Artikel-Nr. / Article-No.	Seite / Page
GU00-1/SK/.../AO	-	U-15



Typ / Type	Artikel-Nr. / Article-No.	Seite / Page
GU00-1/SK/.../AU	-	U-15

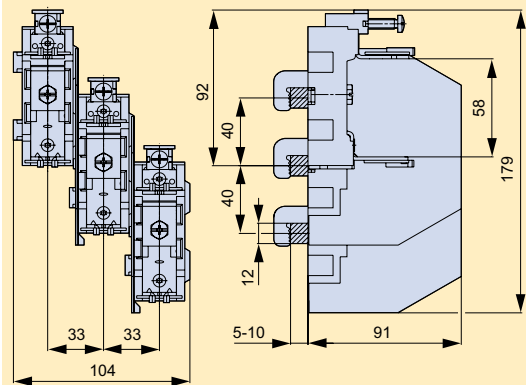


Typ / Type	Artikel-Nr. / Article-No.	Seite / Page
GU1-1	U1401003	U-15
GU2-1	U2401010	U-15



Typ / Type	A	B
GU1-1	89	38,5
GU2-1	104	38,5
GU3-1	109	41,5

Typ / Type	Artikel-Nr. / Article-No.	Seite / Page
GU00-3/SK/.../AO	-	U-15



NH-Sicherungs-  
einsätze  
*NH fuse-links*

Sicherungen für  
die Photovoltaik  
*Fuses for  
photovoltaic  
applications*

Halbleiter-  
schutzsicherungs-  
einsätze  
*Fuse-links for  
semiconductor  
protection*

**NH-Sicherungs-  
unterteile**  
*NH fuse-bases*

D-Sicherungen  
*D-type fuses*

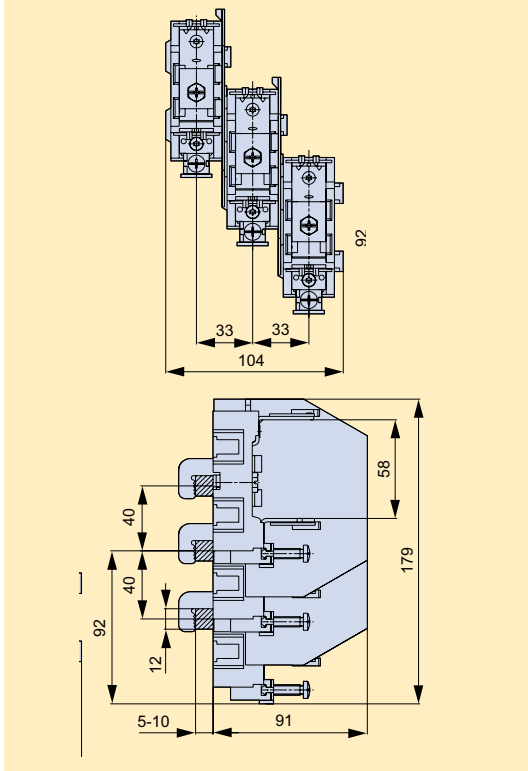
IKUS  
HH-Sicherungs-  
einsätze  
*IKUS HV HRC  
fuse-links*

Anhang  
*Appendix*

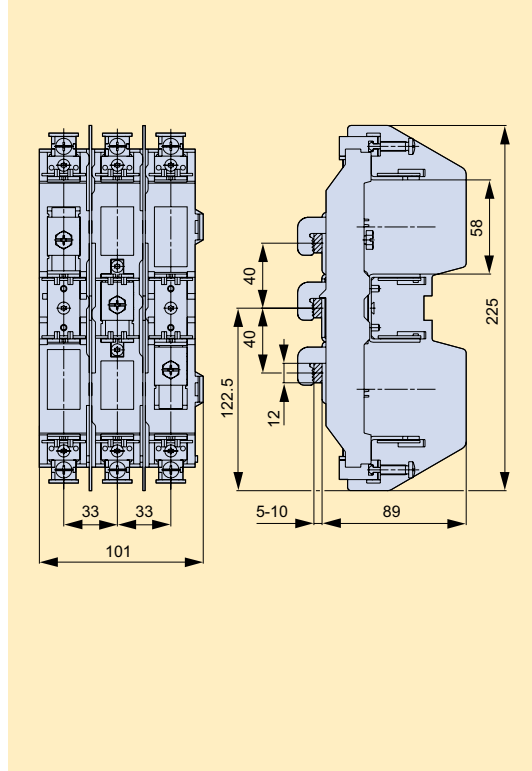


Maßzeichnungen / Dimensions

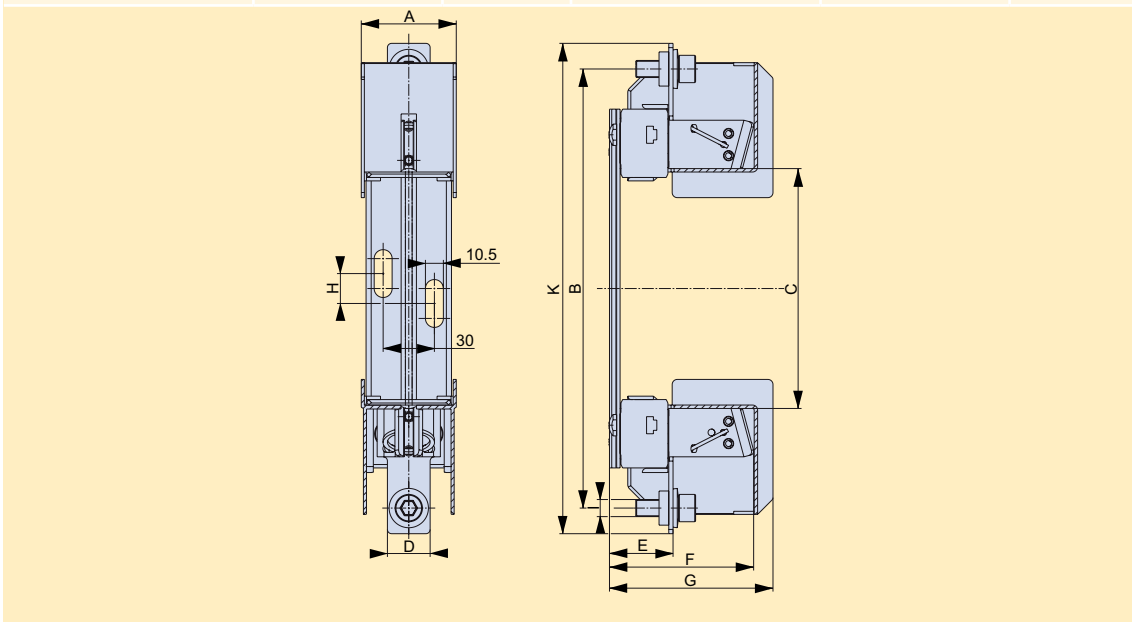
Typ / Type	Artikel-Nr. / Article-No.	Seite / Page
GU00-3/SK/.../AK	-	U-15



Typ / Type	Artikel-Nr. / Article-No.	Seite / Page
GU00-3X2/SK...	-	U-15

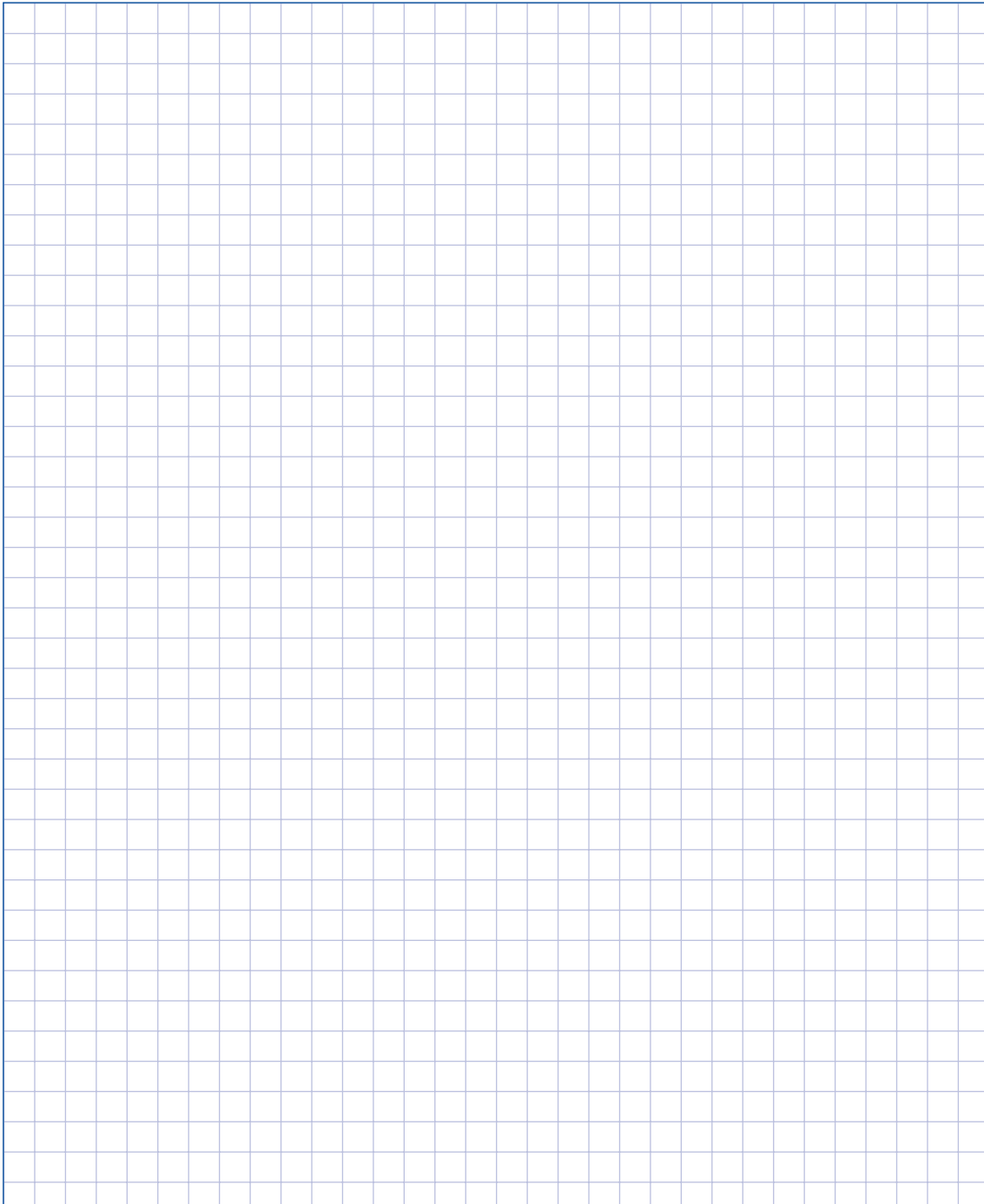


Typ / Type	Artikel-Nr. / Article-No.	Seite / Page	Typ / Type	Artikel-Nr. / Article-No.	Seite / Page
U1-1/1200...	U161...	U-16, P-13	U2-1/1200...	U261...	U-16, P-13
U3-1/1200...	U361...	U-16, P-13			



Typ / Type	Current	A	B	C	D	E	F	G	H	I	K
U1-1B/1200/H	250A	56	257	140	25	37	84,5	96	17,5	M10	287
U2-1/1200/H	400A	64	257	140	30	37	100	103	17,5	M10	287
U3-1/1200	630A	68	270	140	40	38	103	-	25	M12	307

## Notizen / Notes



---

NH-Sicherungs-  
einsätze  
*NH fuse-links*

---

Sicherungen für  
die Photovoltaik  
*Fuses for  
photovoltaic  
applications*

---

Halbleiter-  
schutzsicherungs-  
einsätze  
*Fuse-links for  
semiconductor  
protection*

---

**NH-Sicherungs-  
unterteile**  
*NH fuse-bases*

---

D-Sicherungen  
*D-type fuses*

---

IKUS  
HH-Sicherungs-  
einsätze  
*IKUS HV HRC  
fuse-links*

---

Anhang  
*Appendix*

---